



# Umgestaltung Lohngasse

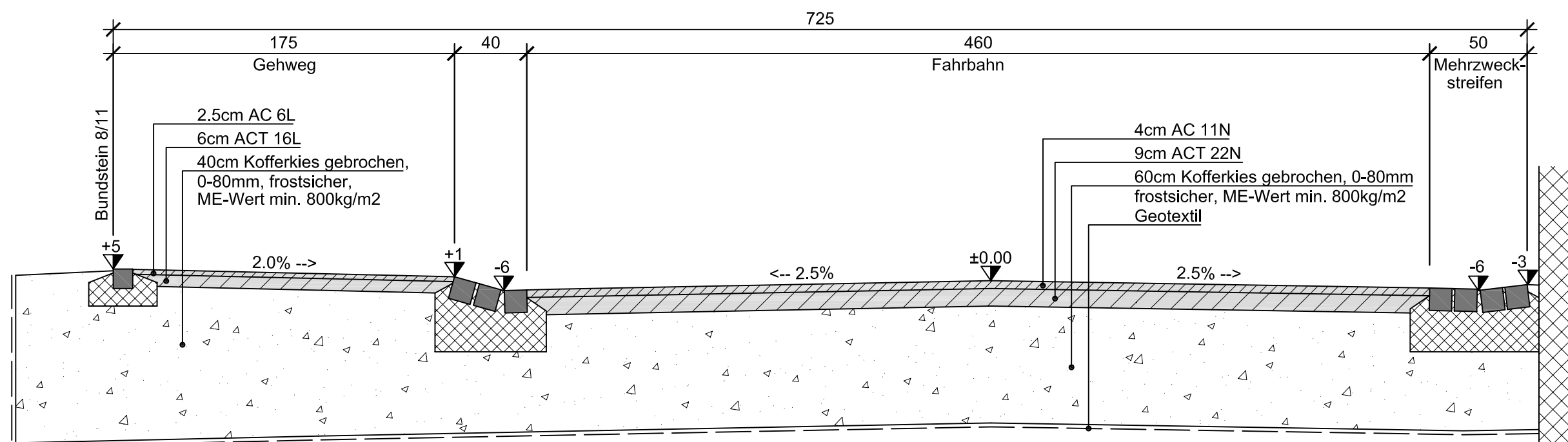
## Baugesuch

Normalprofile 1 bis 3 vom 21.09.2009

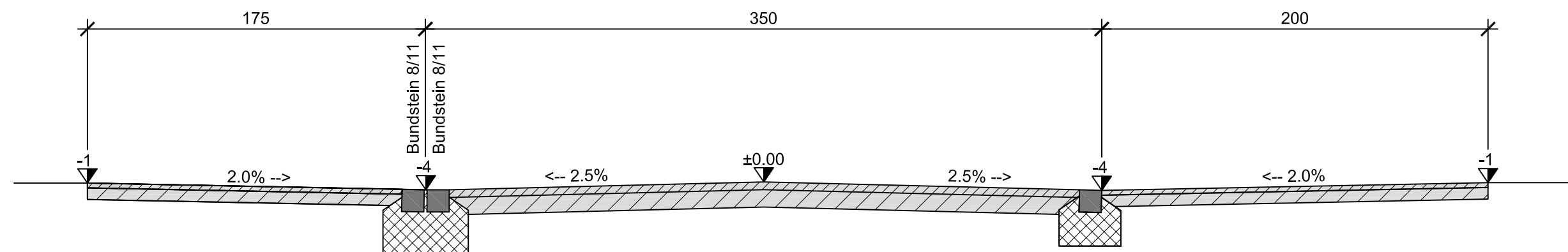
Plan 1:25

**2. Auflage**

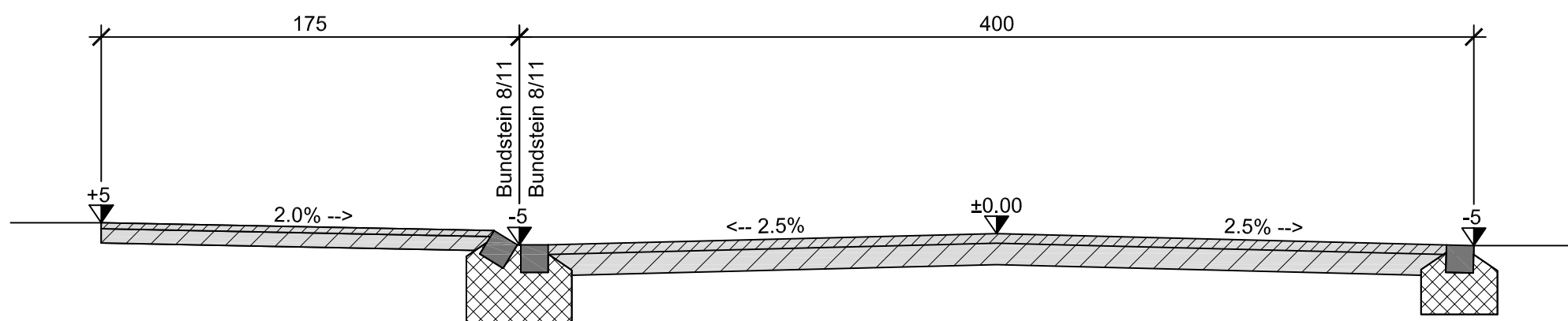
Normalprofil 1 1:25



Normalprofil 2 1:25



Normalprofil 3 1:25



ULRICH CHRISTEN AG

INGENIEURE

Werkstrasse 43, 3250 Lyss

Tel. 032 384 57 57, Fax. 032 384 03 52

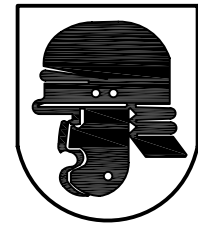
Eingangstempel:



Datum	Gez.	Bemerkungen
16.03.09	AA	
Änderungen		
A 03.09.09	AA	
B 15.09.09	FS	
Projekt vom		21. September 2009

Plangrösse 30/63

Plan Nr. 81558.26B



# Umgestaltung Lohngasse

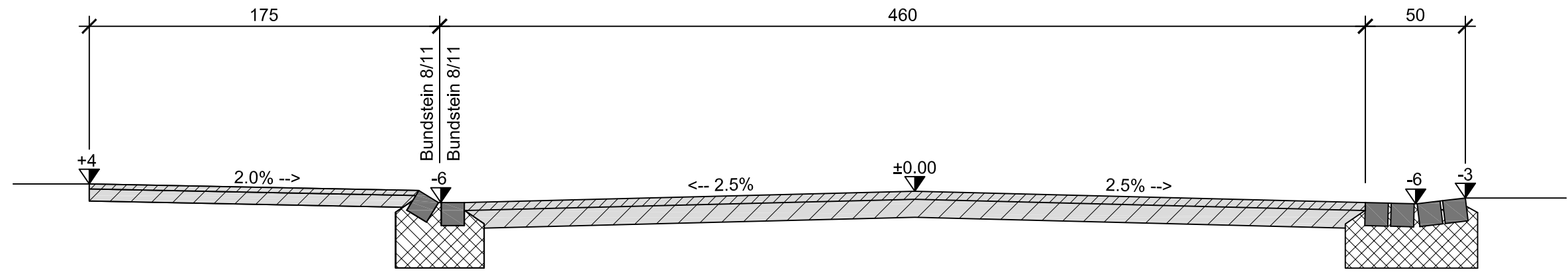
## Baugesuch

Normalprofile 4 bis 6 vom 21.09.2009

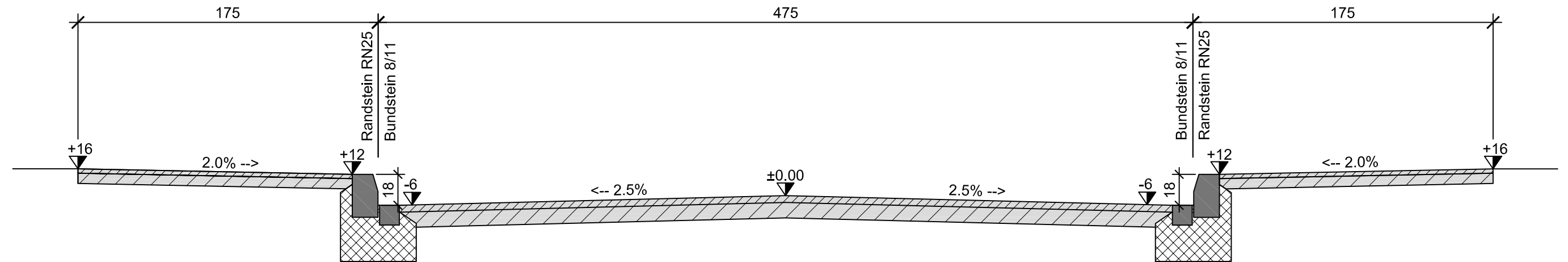
Plan 1:25

**2. Auflage**

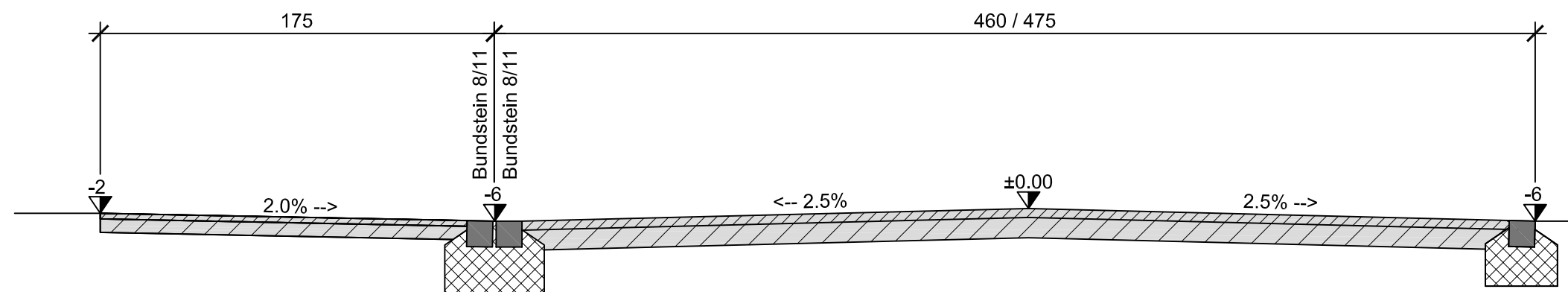
Normalprofil 4 1:25



Normalprofil 5 1:25  
(Bushaltestelle)



Normalprofil 6 1:25



ULRICH CHRISTEN AG  
Werkstrasse 43, 3250 Lyss

INGENIEURE  
Tel. 032 384 57 57, Fax. 032 384 03 52

Eingangstempel:		Datum	Gez.	Bemerkungen
		15.09.09	FS	
Änderungen				
A				
B				
C				
Plan Nr.	81558.29	Projekt vom	21. September 2009	